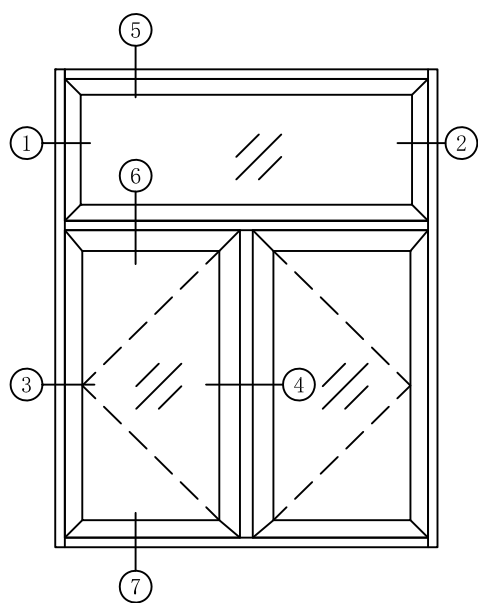
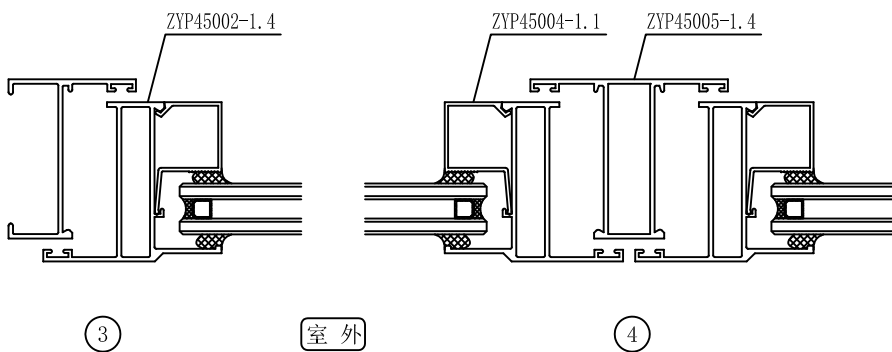
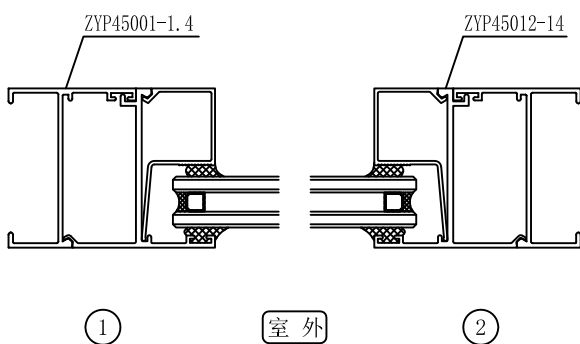
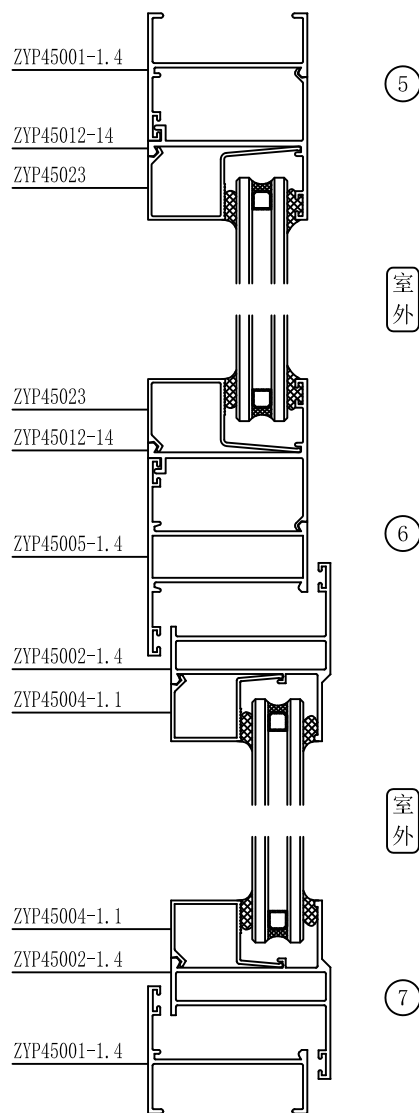


ZYP450系列平开窗结构图



标准窗: 1.5mX1.5m, 耗材约6.6kg/m²。



ZYP450系列平开窗型材目录

型材编号	图 例	型材编号	图 例	型材编号	图 例
名称		名称		名称	
壁厚T(mm)		壁厚T(mm)		壁厚T(mm)	
重量(kg/m)		重量(kg/m)		重量(kg/m)	
ZYP45001-1.4 边框 T=1.4 0.473 kg/m		ZYP45025AP 框压线 T=1.0 0.241 kg/m		ZYP45026P 扇压线 T=1.0 0.197 kg/m	
ZYP45005-1.4 中挺 T=1.4 0.761 kg/m		ZYP45025P 框压线 T=1.0 0.240 kg/m		ZYP45012-14 换向框 T=1.4 0.500 kg/m	
ZYP45019-1.4 滴水 中挺 T=1.4 0.830 kg/m		ZYP45002-1.4 窗扇 T=1.4 0.699 kg/m			
ZYP45008-1.4 加强中挺 T=1.4 0.964 kg/m		ZYP45012P-10 扇压线 T=1.0 0.246 kg/m			
ZYP45024 框压线 T=1.1 0.287 kg/m		ZYP45004-1.1 扇压线 T=1.1 0.232 kg/m			
ZYP45021P-10 框压线 T=1.0 0.259 kg/m		ZYP45028P 扇压线 T=0.8 0.173 kg/m			
ZYP45023 框压线 T=1.1 0.281 kg/m		ZYP45013-8 扇压线 T=0.8 0.173 kg/m			
ZYP45003-1.1 框压线 T=1.1 0.278 kg/m		ZYP45027 扇压线 T=1.1 0.225 kg/m			