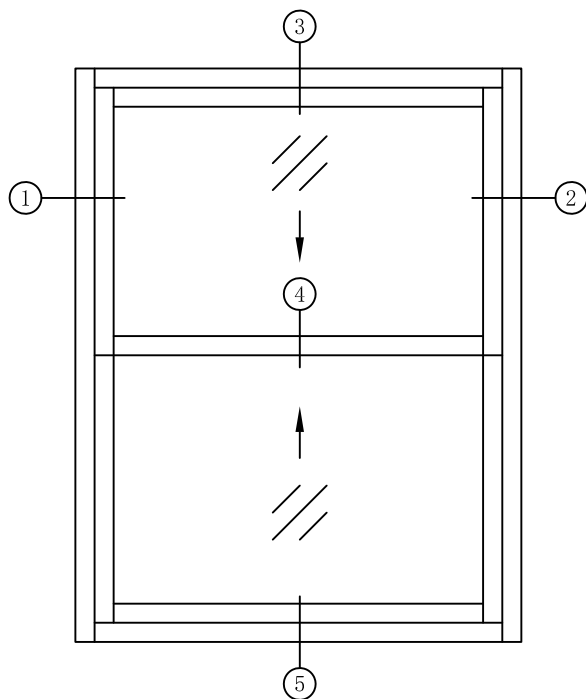
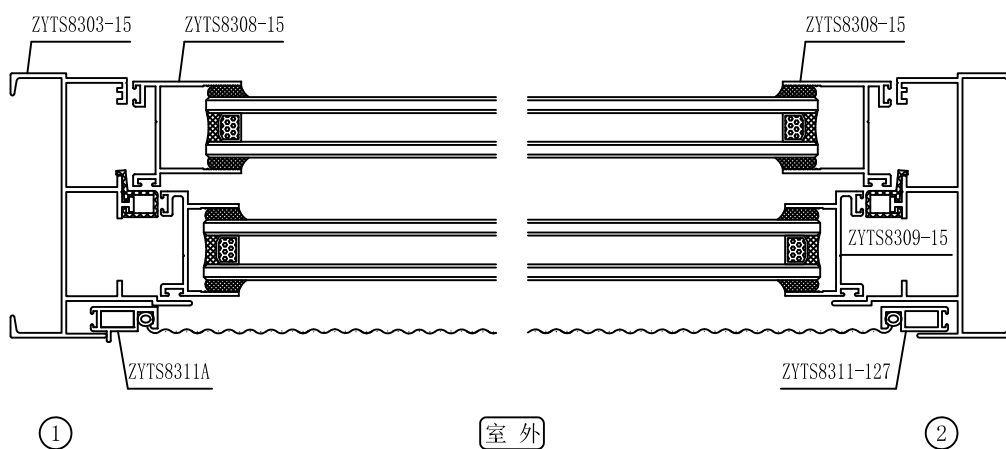
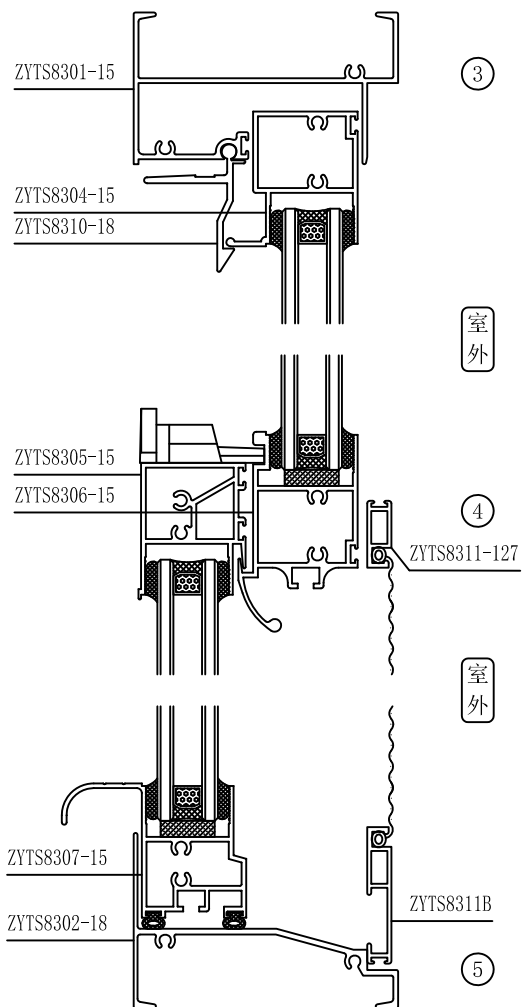


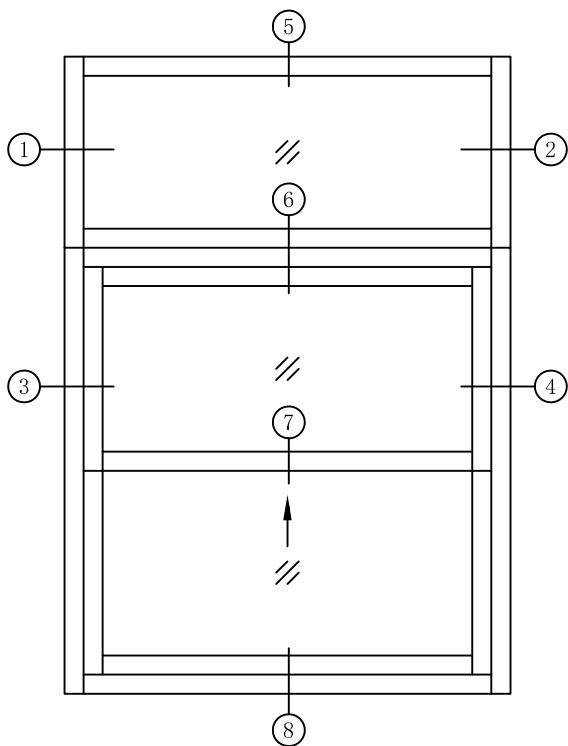
ZYTS83系列提拉窗结构图(双提拉)



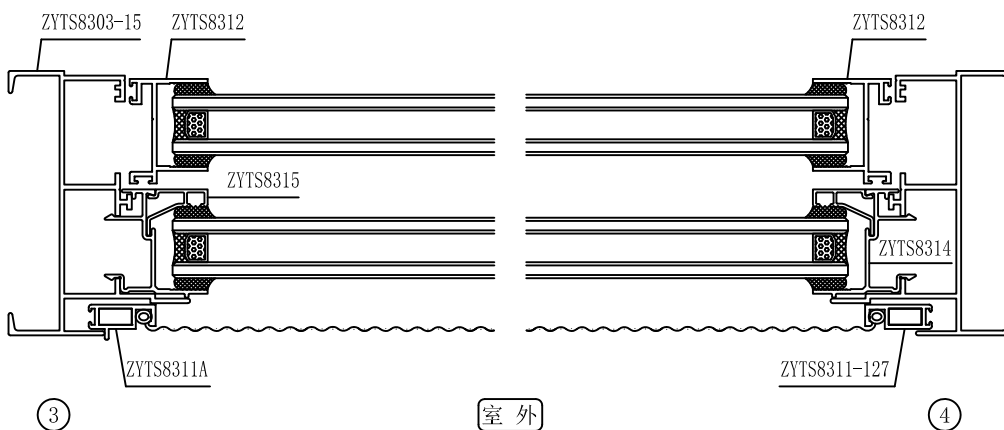
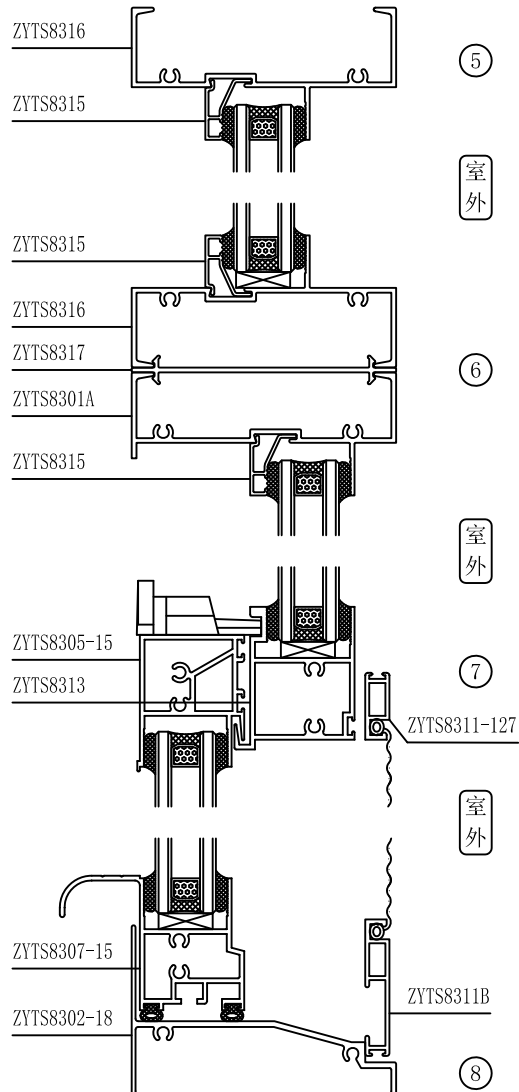
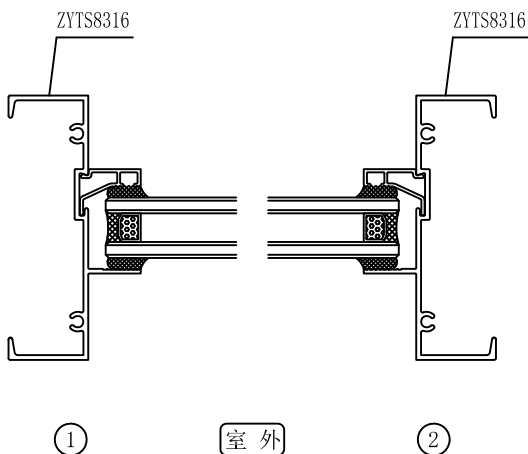
标准窗: 0.8mX1.3m, 耗材约8.4kg/m²。



ZYTS83系列提拉窗结构图(单提拉)



标准窗: 0.8mX1.8m, 耗材约7.1kg/m²。



ZYTS83系列提拉窗型材目录

型材编号	图 例	型材编号	图 例	型材编号	图 例
名称		名称		名称	
壁厚T(mm)		壁厚T(mm)		壁厚T(mm)	
重量(kg/m)		重量(kg/m)		重量(kg/m)	
ZYTS8301-15 双提拉上边框 T=1.5 1.037 kg/m		ZYTS8308-15 下扇边企 T=1.5 0.432 kg/m		ZYTS8314 固定座 T=1.2 0.319 kg/m	
ZYTS8301A 单提拉上边框 T=1.5 0.732 kg/m		ZYTS8309-15 上扇边企 T=1.5 0.353 kg/m		ZYTS8316 边固 T=1.5 0.734 kg/m	
ZYTS8302-18 下边框 T=1.8 0.762 kg/m		ZYTS8310-18 窗扣 T=1.8 0.410 kg/m		ZYTS8319 中柱 T=1.5 1.067 kg/m	
ZYTS8303-15 边框 T=1.5 1.016 kg/m		ZYTS8311-127 纱窗料 T=1.27 0.189 kg/m		ZYTS8315 压线 T=1.0 0.131 kg/m	 槽口: 25.8mm
ZYTS8304-15 上扇上方 T=1.5 0.704 kg/m		ZYTS8311A 纱窗料 T=1.27 0.202 kg/m		ZYTS8317 拼板 T=1.5 0.393 kg/m	
ZYTS8305-15 下扇上方 T=1.5 0.805 kg/m		ZYTS8311B 带拉手纱窗料 T=1.27 0.306 kg/m		ZYTS8318 135° 转角拼管 T=1.5 1.078 kg/m	
ZYTS8306-15 上扇下方 T=1.5 0.961 kg/m		ZYTS8312 扇边企 T=1.5 0.360 kg/m			
ZYTS8307-15 下扇下方 T=1.5 0.859 kg/m		ZYTS8313 固定勾企 T=1.5 0.775 kg/m			